

## Задвижка с обрeзиненным клином «Гранар» серии KR17 DN 50-400, PN 1,7/2,06 МПа с FM сертификатом (АДЛ Продакшн, Россия)

### Применение

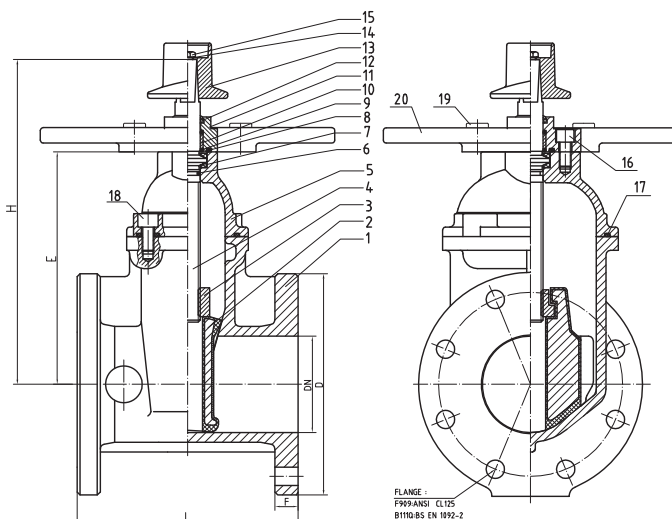
Для трубопроводов, транспортирующих воду, нейтральные среды в системах пожаротушения.

### Технические характеристики

Максимально допустимое давление	1,7/2,06 МПа
Максимально допустимая температура (в кратковременном режиме)	71 °С
Минимальная температура окружающей среды	-20 °С
Присоединение	фланцевое
Шток	невыдвижной

### Спецификация

№	Наименование	Количество	Материал
1	Корпус	1	Высокопрочный чугун
2	Клин	1	Резина EPDM
3	Гайка штока	1	Бронза
4	Шток	1	Нержавеющая сталь
5	Кожух	1	Высокопрочный чугун
6	Кольцо	1	Резина EPDM
7	Уплотнение	2	Латунь
8	Кольцо	1	Резина EPDM
9	Кожух	2	Резина EPDM
10	Муфта штока	1	Бронза
11	Сальник	1	Высокопрочный чугун
12	Кольцевое уплотнение	1	Резина EPDM
13	Крышка	1	Высокопрочный чугун
14	Шайба	1	Сталь 20
15	Болт	1	Оцинков. сталь
16	Шестигранный болт	2	Сталь 20
17	Уплотняющая прокладка	1	Резина EPDM
18	Шестигранный болт	4	Сталь 20
19	Шестигранный болт	1	
20	Сальник	1	Высокопрочный чугун



### Габаритные размеры и технические данные задвижки «Гранар» серии KR (DN 65-400 мм)

DN, мм	L, мм	F, мм	D, мм	E, мм	H, мм
50	178	16	152	160	274
65	190	17.5	178	182	296
80	203	19	191	212	326
100	229	24	229	246	360
150	267	25.4	279	330	447
200	292	28.6	343	410	527
250	330	30.2	406	500	605
300	356	32	483	590	700
350	381	35	533	696	790
400	406	37	597	757	851